

Success Story

Industria: Manipulación de Materiales

Aplicación: Clasificador Óptico

Cost Saving: € 51 174

Introducción

Un cliente de la industria del reciclado estaba experimentado averías repetitivas en una unidad de soportes de fundición instalados en la cinta transportadora del clasificador óptico. En 3 meses desde la instalación de la máquina, fueron reportados un total de 5 soportes fallidos. Un ingeniero de NSK analizó la aplicación y determinó que el elevado nivel de vibraciones y una lubricación deficiente eran las causas del fallo prematuro de los soporte.

Factores Clave

- Máquina clasificadora óptica
- Fallo prematuro de la unidad de soportes montada
- La vibración contribuía a que el tornillo prisionero acabara aflojándose y el eje se deslizara en el anillo interior
- La no existencia de un agujero de drenaje para la grasa provocaba un calentamiento excesivo lubrication escape
- Solución NSK: Soporte partido SNN con rodamientos de rodillos esféricos NSKHPSK
- Ningún fallo de rodamientos desde la implementación de la solución NSK
- Reducción significativa de los tiempos de parada y mantenimiento



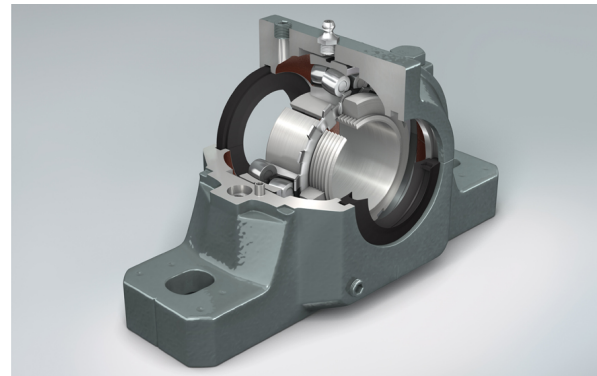
↑ Cinta de Clasificador Óptico

Propuesta de Valor

- Un ingeniero de aplicaciones de NSK realizó una Revisión de la Aplicación siguiendo el análisis de fallo de rodamiento
- Se determinó que la vibración contribuía a que el tornillo prisionero se desaflojara y el eje deslizara en el anillo interior
- La no existencia de un agujero de drenaje para la grasa puede provocar un calentamiento excesivo del soporte
- NSK recomendó la utilización de rodamientos de rodillos esféricos NSKHPS ensamblados con manguito cónico en un soporte partido SNN. El manguito cónico garantiza el correcto funcionamiento incluso bajo niveles de vibración elevados
- El soporte partido SNN de NSK incorpora un agujero de drenaje como característica estándar, evitando un exceso de grasa
- Ningún fallo de rodamientos desde la implementación de la solución NSK

Características del producto

- Equipado con 2 agujeros de lubricación y 1 de drenaje
- Bases del soporte sólidas para colocar pasadores
- Forma cuadrada y marcas de centrado
- Fácil ensamblaje, fácil alineación y bajo coste mantenimiento
- Elevada rigidez (minimiza la deformación en el alojamiento)
- Amplio rango de sellados para dar solución a todas las necesidades
- Buena transferencia de calor
- Algunos soportes pueden ser utilizados con rodamientos autoalineables de doble hilera de bolas o de doble hilera de rodillos esféricos



↑ NSK Plummer Block Serie SNN

Desglose del Beneficio aportado

Diseño Antiguo

Costo

Solución NSK

Costo

	20 rodamientos por año	€ 8.435	4 rodamientos por año	€ 844
	10 paradas por año, 2 horas/parada, 2.109€ por hora de parada	€ 42.177	Ninguna parada imprevista	€ 0
	Montaje e inspección 141€	€ 2.812	Coste montaje inicial	€ 562
	Sin Coste de Formación	€ 0	Formación y supervisión del montaje	€ 844
Coste Total Anual		€ 53 424		€ 2 250